

01	08-02-0460
	クランプ
	¥ 5,300
<b>GB</b>	top clamp

02	07-17-0135
	アーム左
	¥ 42,500
<b>GB</b>	arm left curved

03	07-17-0134
	アーム右
	¥ 42,500
<b>GB</b>	arm right curved

04	05-01-0719
	ラバー 45mm
	¥ 1,100
<b>GB</b>	rubber 45mm

05	05-01-0711
	ラバー 50mm
	¥ 1,250
<b>GB</b>	rubber 50mm

06	07-02-0215
	ボルト M16×65
	¥ 250
<b>GB</b>	bolt M16

07	07-12-0030
	ワッシャー M16
	¥ 350
<b>GB</b>	washer HLM

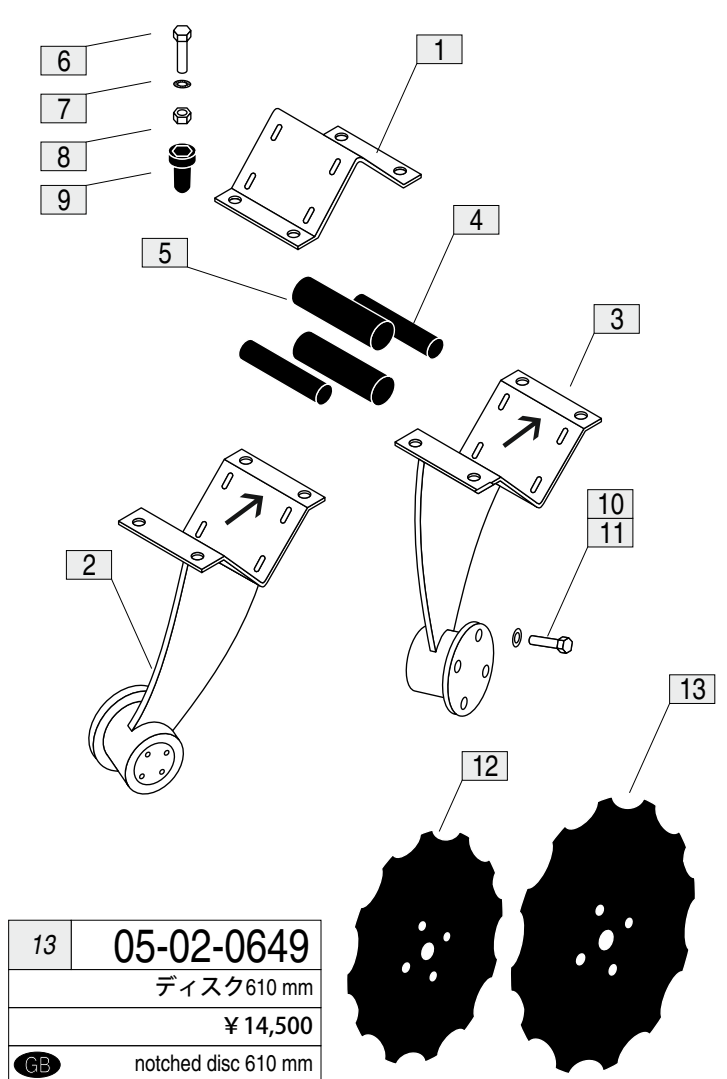
08	07-06-0012
	ナット M16
	¥ 200
<b>GB</b>	nut M16

09	05-02-0616
	PVCキャップ M16
	¥ 300
<b>GB</b>	PVC cap

10	07-02-0137
	ワッシャー M12
	¥ 50
<b>GB</b>	washer

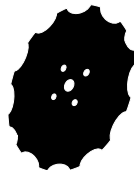
11	07-02-0136
	ボルト M12×20
	¥ 200
<b>GB</b>	bolt

12	05-02-0127
	ディスク 560mm
	¥ 9,800
<b>GB</b>	notched disc 560 mm

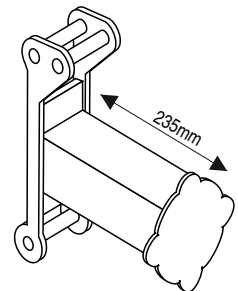


13	05-02-0649
	ディスク 610mm
	¥ 14,500
<b>GB</b>	notched disc 610 mm

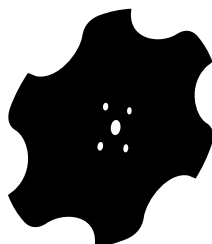
00	05-02-0487
	サイドディスク 465mm
	¥ 7,500
<b>GB</b>	border disc 465mm



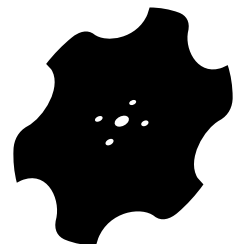
00	15-01-1299
	サイドディスクフレーム
	¥ 23,400
<b>GB</b>	border disc frame



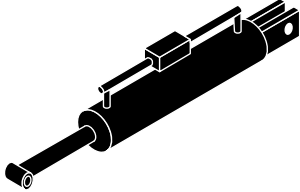
00	05-02-0689
	ボーダーディスク右 560mm
	¥ 9,800
<b>GB</b>	border disc R 560mm
①	GAL 2,5/3,0/4,0



00	05-02-0690
	ボーダーディスク左 560mm
	¥ 9,800
<b>GB</b>	border disc L 560mm
①	GAL 4,0H/5,0H/6,0H

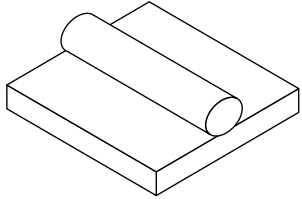


00	06-01-0003/4
油圧シリンダー左/右	
¥ 132,000	
GB	side frame piston
i	GAL-H

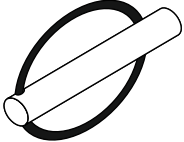


L/P.

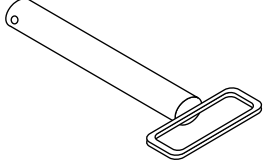
00	15-04-0029
プレート	
¥ 3,900	
GB	plate
i	GAL-C / GAL-H



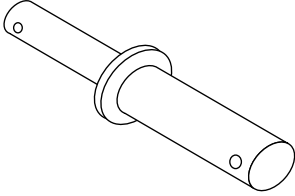
00	05-02-0005
リンチピン	
¥ 200	
GB	cotter with ring



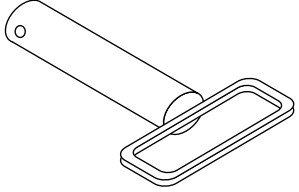
00	20-20-0004
ピン20*130/120	
¥ 1,000	
GB	pin
i	GAL-C / GAL-H



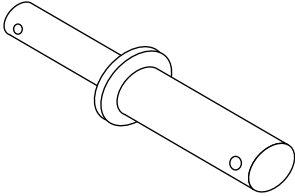
00	20-01-0013
トップリンクピン	
¥ 4,800	
GB	top bolt
i	GAL 2,5 / 3,0 / 4,0



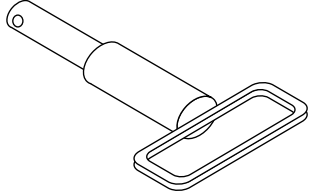
00	20-28-0001
ヒッチピン	
¥ 2,400	
GB	lower bolt
i	GAL 2,5 / 3,0 / 4,0




00	20-01-0008
トップリンクピン	
¥ 5,000	
GB	top bolt
i	GAL 4,0H / 5,0H / 6,0H




00	20-01-0005
ヒッチピン	
¥ 4,000	
GB	lower bolt
i	GAL 4,0H / 5,0H / 6,0H



00	07-17-0001
カゴローラーベアリング	
¥ 3,100	
GB	tubular roller bearing



00	07-17-0117
Vリングローラーベアリング	
¥ 8,200	
GB	bearing V-/ T-/C-ring rollers



od / from / ab : VII 2021

01a	<b>15-01-0962</b>
	ホルダー左
	¥ 17,400
<b>GB</b>	holder left

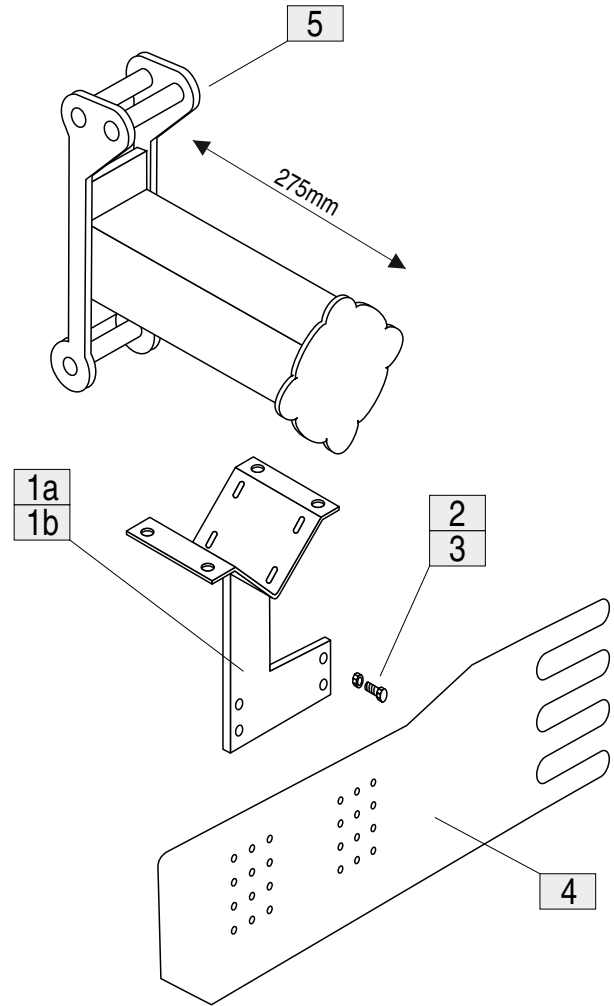
01b	<b>15-01-1301</b>
	ホルダー右
	¥ 17,400
<b>GB</b>	holder right

02	<b>07-07-0005</b>
	ナットM12
	¥ 50
<b>GB</b>	nut

03	<b>07-02-0082</b>
	ボルトM12
	¥ 150
<b>GB</b>	bolt

04	<b>15-01-1040</b>
	サイドスクリーン
	¥ 15,000
<b>GB</b>	side screen long

05	<b>15-01-1300</b>
	スクリーンフレーム
	¥ 25,000
<b>GB</b>	screen frame



od / from / ab : VII 2021

01	2660-10-01-01c
	フック
	¥
<b>GB</b>	hook

02a	2660-10-03cP
	サポート右
	¥
<b>GB</b>	support right

02b	2660-10-03cL
	サポート左
	¥
<b>GB</b>	support left (shown)

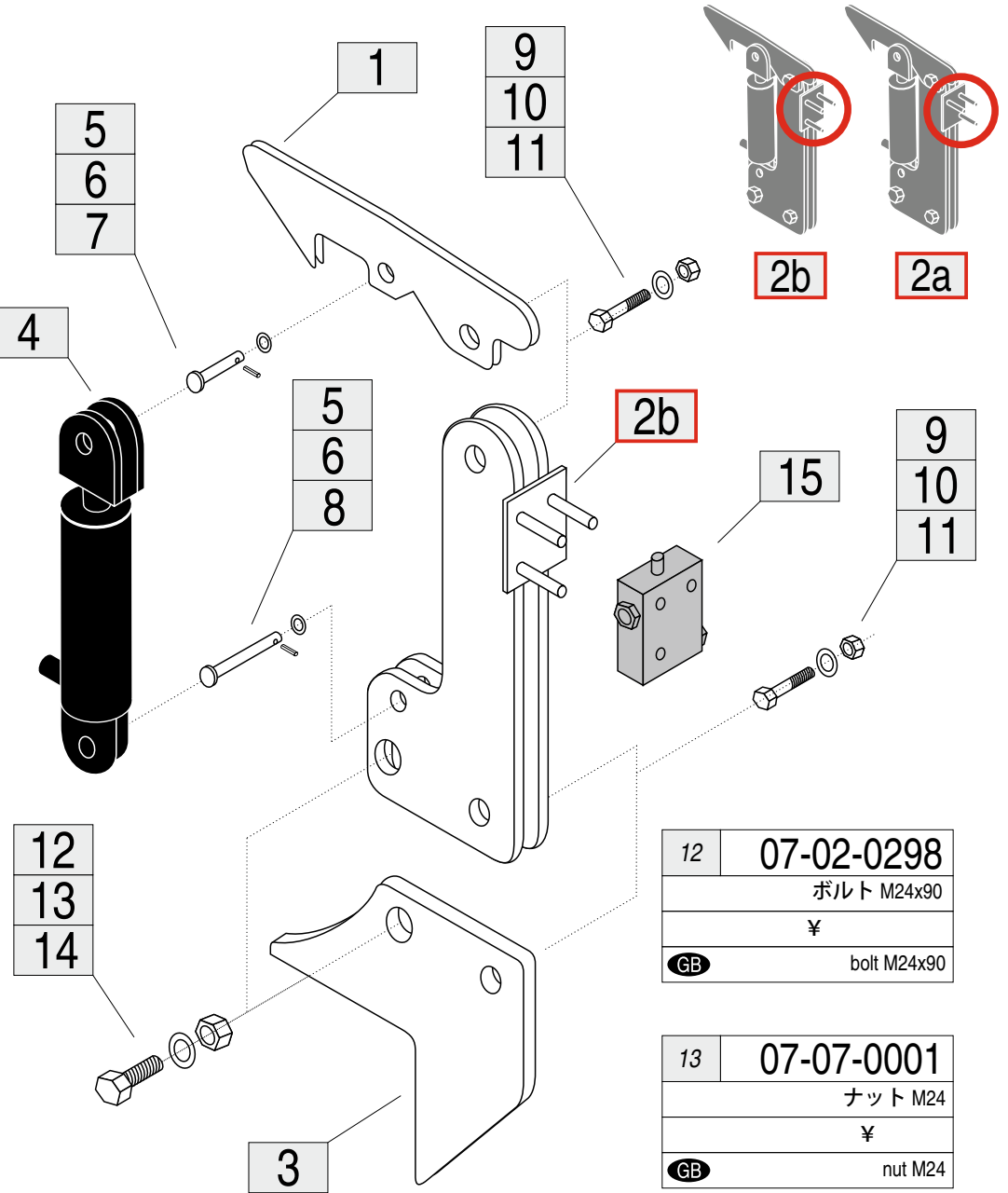
03	0
	フレームブラケット
	¥
<b>GB</b>	frame bracket

04	06-01-0095
	ピストン
	¥
<b>GB</b>	piston

05	07-10-0008
	ワッシャー M16
	¥
<b>GB</b>	washer M16

06	08-03-0061
	スプリングピン 5x40
	¥
<b>GB</b>	spring pin

07	1435-18-07
	ピンfi16 L=45mm
	¥
<b>GB</b>	pin fi16 L=45mm



12	
13	
14	

12	07-02-0298
	ボルト M24x90
	¥
<b>GB</b>	bolt M24x90

13	07-07-0001
	ナット M24
	¥
<b>GB</b>	nut M24

08	08-02-0220
	ピン fi16 L=63mm
	¥
<b>GB</b>	pin fi16 L=63mm

10	07-07-0002
	ナット M20
	¥
<b>GB</b>	nut M20

14	07-10-0002
	ワッシャー M24
	¥
<b>GB</b>	washer M24

09	07-02-0246
	ボルト M20
	¥
<b>GB</b>	bolt M20

11	07-10-0009
	ワッシャー M20
	¥
<b>GB</b>	washer M20

15	06-03-0082
	バルブ V-121
	¥
<b>GB</b>	end valve V-121