

01	05-02-0201
スプリング	
¥16,400	

02	07-04-0005
ボルトM16*140 10.9	
¥600	

03a	07-12-0021
ワッシャー SCH	
¥100	

04	07-02-0081
ボルトM16*65	
¥250	

03b	07-06-0012
ナットM16	
¥200	

06	08-01-0062
アーム左	
¥38,500	

05	08-03-0121
サポートプレート	
¥2,300	

08	07-02-0136
ボルトM12*20	
¥200	

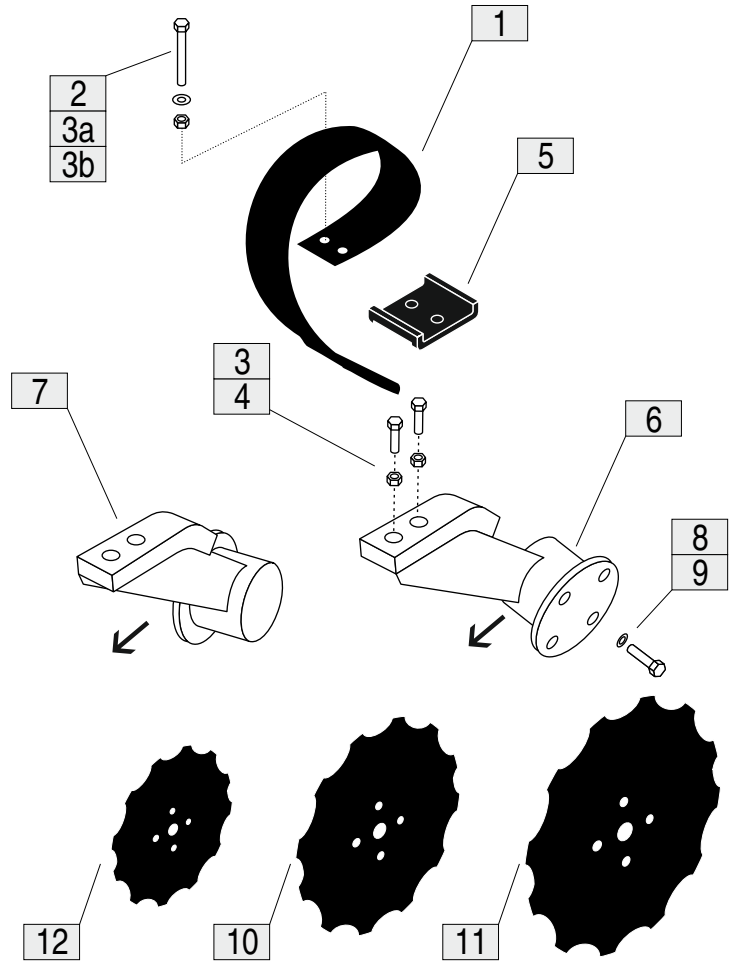
07	08-01-0063
アーム右	
¥38,500	

10	05-02-0127
ディスク 560mm	
¥9,800	

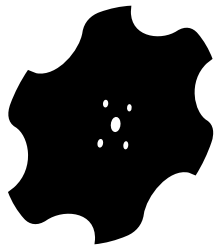
09	07-02-0137
ワッシャーM12	
¥50	

11	05-02-0649
ディスク610mm	
¥14,500	

12	05-02-0487
サイドディスク 465mm	
¥7,500	

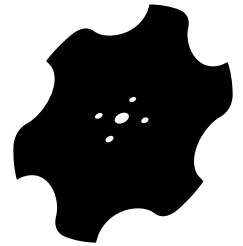


00	05-02-0689
ボーダーディスク右 560mm	
¥9,800	
①	TAL 2,5/3,0/4,0

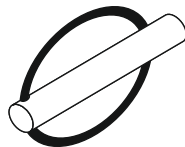


凸側から見る

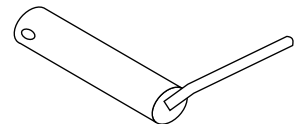
00	05-02-0690
ボーダーディスク左560mm	
¥9,800	
①	TAL 4,0H/5,0H/6,0H



00	05-02-0005
リンチピン	
¥200	



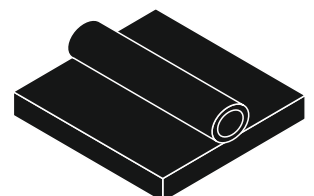
00	20-20-0004
ローラーアームピン	
¥1,000	




00	07-17-0001
カゴローラーベアリング	
¥3,100	




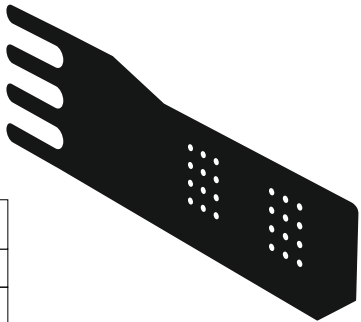
00	15-04-0029
ローラーアームプレート	
¥3,900	



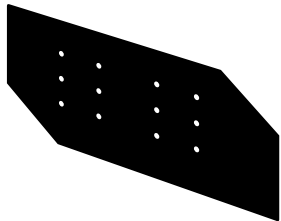
00	15-01-1041L
サイドスクリーンブラケット左	
¥17,000	



00	15-01-1041P
サイドスクリーンブラケット右	
¥17,000	

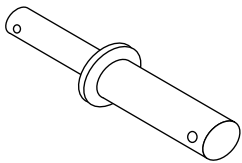



00	15-01-1040
サイドスクリーン	
¥15,500	

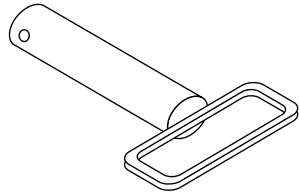


00	05-02-0200
サイドスクリー短	

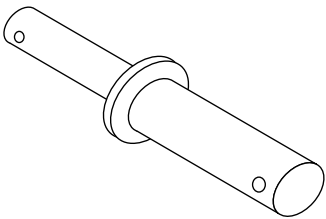
00	20-01-0013
トップリンクピン	
¥4,800	
①	TAL 2,5 / 3,0 / 3,5 / 4,0



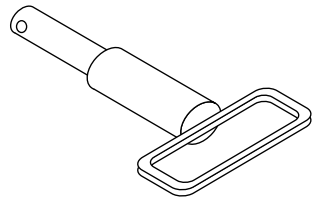
00	20-28-0001
ヒッチピン	
¥2,400	
①	TAL 2,5 / 3,0 / 3,5 / 4,0



00	20-01-0008
トップリンクピン	
¥5,000	
①	TAL 4,0H / 5,0H / 6,0H



00	20-01-0005
ヒッチピン	
¥4,000	
①	TAL 4,0H / 5,0H / 6,0H



00	06-04-0008
ロックバー左	
¥34,000	
lockout left side	

L

00	06-04-0043
ロックバー右	
¥34,000	
lockout right side	

P

00	06-01-0079/80
油圧シリンダー	
¥132,000	

L

P

00	06-01-0003/4
油圧シリンダー	
¥132,000	

L

P

i 16mmのフレームブラケットに適合 / 2019年1月までのモデル

00	06-01-0064/5
油圧シリンダー	
¥132,000	

L

P

i 20mmフレームブラケットに適合 / 2019年2月以降のモデル