



LINE



詳しくはウェブサイトをご覧ください
www.bogballe.com



世界一、世界最大の ファーティライザー Spreeder

ボグボール社は、世界の主要なファーティライザー Spreeder メーカーの 1 社です。1年 365 日、世代を超えて情熱を注ぎながら肥料の散布技術の開発に取り組んでいます。

1934年、ボグボール社の創立者、アンダース・ピーター・ラウルセンは、デンマーク、ボグボール村で鶏の繁殖用装置の製造を開始しました。時を経て、1950年初頭には、弊社のトレードマーク、青色のファーティライザー Spreeder の初めての生産に移行しました。今日ボグボール社は3世代目が経営に関わっていますが、本来の伝統を維持し続けています。

最適な機能、ユーザーフレンドリーなデザインは、長年に渡る実際的な経験と世界中の農業者との協力に基づいています。

弊社は、敷地内に最新式の高い技術の製造施設、開発施設、テスト施設を有しています。1年を通じて、200トン以上の肥料を散布することにより肥料の成分を分析し、散布チャートを作り上げています。弊社のテスト施設はヨーロッパ有数の最大かつ最新式の施設であり、2Dと3D両方のシステムを有する唯一の施設です。



Mラインスプレッダー	5
交通上の安全	7
簡単な清掃	9
荷物を運びます	11
装置とオプション装備品	13
アクセサリ	15
性能	17
世界中で	19

ボグボール社はタイプミス、技術的エラーなどを確認しています。ボグボール社の全製品は、継続的に開発を進めております。したがって、本パンフレットの情報は予告なく変更されることもございます。あらかじめご了承ください。

全モデルは下記をご覧ください
www.bogballe.com



容量1250～5550リットル

新しいMラインは、よりダイナミックな仕様です。様々の最新かつ革新的な機能で、今日そして未来のタスクを満たすポジションにあなたを導きます。

本機はスプレッダーのデザインと多才な散布量コントロールにより、単なるファーティライザー・スプレッダーの域を超えました。さらに優れた散布テクニックを合わせると、あなたは最強のカードを手にしたのです。

すなわちMラインスプレッダーへの投資は、圃場での作業を信頼しつつ、高価な肥料を注意しながら最大の精密さでお客様のおもようように扱うこととなるのです！

Mラインスプレッター



M60W plus 容量5.550L



M45W plus 容量4.500L



M35 base 容量2.350L



反射パネル

反射板の蛍光面は効率性に優れ、従来からの反射パネルより高い可視性で日光を反射します。ボグボール社のリフレクターはDIN67520規準に準拠しています。



白熱LED — ボグボール社独自の開発

水とダストに対して100%証明されています。55個のLEDユニットはどんな条件下でも極めて高い視界を確保します。白熱LEDライトはEMC 10.5 E6に準拠し、IP69-Kとして分類されています。



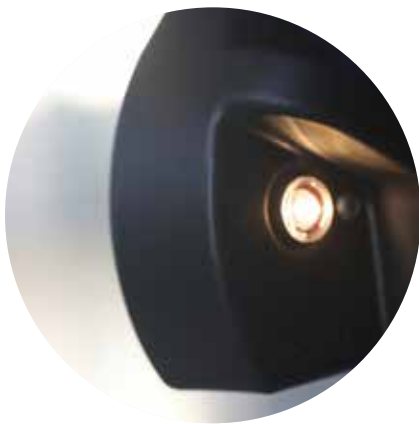
安全性 作業中と走行中の安全。

安全性は圃場での作業中でも道路の移送中も重要です。機械のデザインと機能性に関しては、安全対策が詳細に考慮されて組み込まれてきました。

最高の視界 — 白熱LED
IP69の耐水性ライトはメンテナンスは不要で、前照灯と後尾灯に交通安全シグナルを照らします。

通常のリフレクターの域を超えて
大きなDIN67520準拠のリフレクターパネルは昼光でもスプレッダーを効率良く照らします。

効率的な保護
Mラインスプレッダーはステンレス製の安全ガードを装備しており、可動部品を保護します (EN14017準拠)。



マーカー灯
前側マーカー灯は前方から来る車両にスプレッダーの幅を知らせます。



安全ガード
Mラインスプレッダーはステンレス製の安全ガードを装備しており、可動部品を保護します (EN14017準拠)。



清掃時のアクセスの良さ
散布装置の清掃時には、ヒンジで動く安全ガードを横に開いて装置にアクセスすることができます。



清掃用のデфлекター
清掃用のリフレクターパネルの後ろには、ユニークなアクセスポートが配されており、清掃時は水をホースから通常届かないエリアにかけます。



点検、清掃、メンテナンス

細部に渡るきめ細かい配慮

シャーシの設計時は、洗浄、保守、メンテナンスを優先して自然なワークフローを考慮しました。その結果、操作が迅速に、簡単に行えるようになりました。

自由なアクセス

スプレッダーには安全バーとガードがヒンジ付けされているので散布装置にちよくせすアクセスすることができます。

迅速で完璧な清掃

ヒンジ付けの反射パネルの後ろには、デフレクター洗浄用のアクセスポートがあるので洗浄作業を簡単に行えます。シャーシには洗浄口があるので隠れたエリアも清掃することができます。泥よけは、スプレッダーをトラクター後輪から出る石と泥から守り、清掃時はスライドさせると簡単に外れるので効率的に清掃できます。

ユニバーサルツール

左の反射パネルの後ろにはステンレス製ユニバーサルツールが配されています。このツールは、散布ペーンを固定し、シーブを開き、回転フロー排出口をセットするために使用します。スプレッダーに対する工具が必要な設定はすべて、このユニバーサルツールで行えます。



ユニバーサルツール – いつも近くにいつも正しい場所に。シーブを開き、散布ペーンを固定し、回転フローアウトレットの設定するために、ユニバーサルツールはリフレクターパネルの中にあります。



シーブを開く
シーブの清掃時は、ユニバーサルツールでロックを外します。

持ち上げて 牽引します。

M45-TrailとM35-Trail

より小さいトラクターで大きいスプレッダーを「運ぶ」必要がある場合は、トレーラーシャーシがぴったりです。ホイールトラック幅は調整可能なので、ほとんどのトラムラインと作物の畝幅に適合します。スプレッダーは3点リンケージの機械としても使用できるので、たとえば作物の頭頂部への後肥などに使用できます。トレーラーシャーシはMラインのスプレッダー(M60Wモデルは除く)と使用することができます。

BXL1300

ビッグバッグリフター、BXL 1300モデルは、機械の3点リンケージに連結すると一人で機械への投入と散布を行えます。圃場にビッグバッグリフターを置くと、能力が3-5ha / 時間に向上します。テレスコピックの油圧拡張アームは、地面から、またはトレーラーからビッグバッグを直接持ち上げることができます。最大荷重能力は1300Kgです。

メインリフトシリンダーには、落下防止用バルブが装備されているので作業中の安全が確保できます。BXL 1300モデルはスプレッダー容量3300リットルまでのスプレッダーまで取り付けることができます。

荷物を運びます



BXL 1300モデルは1300 Kgの重量まで持ち上げることができ、容量3300ℓまでのスプレッターに取り付けることができます。



M35-Trailモデル、3500 Kgまでのスプレッター用



M45-Trailモデル、4500 Kgまでのスプレッター用



スプレッターを外して、丈のある作物の頭頂部への後散布に使用することができます。

	M60W plus	M45W plus	M35W plus	M35W base	M45 plus	M35 plus	M35 base
装置							
境界線沿いへの境界線起点散布 (手動)	—	—	—	—	●	●	●
境界線沿いからの境界線起点散布	—	—	—	—	○	○	○
境界線沿いから/への境界線起点散布 (手動)	—	—	—	—	○	○	○
境界線起点散布用リモートケーブルコントロール	—	—	—	—	○	○	○
境界線沿いへの境界線起点散布 (電気式)	●	●	●	●	○	○	○
境界線沿いからの境界線起点散布	○	○	○	○	○	○	○
境界線沿いから/への境界線起点散布 (電気式)	○	○	○	○	○	○	○
オーバーランクラッチ付きPTO	●	●	●	●	●	●	●
耐水性オーバーロードクラッチ	●	●	●	●	●	●	●
コーン付きシープ	●	●	●	●	●	●	●
頭頂部散布用コンソール	●	●	●	●	●	●	●
スプレッダー調整用傾斜インジケータ	●	●	●	●	●	●	●
泥除け	●	●	●	●	●	●	●
排出口4個付き回転フローアウトレット (0-650Kg/分)	●	●	●	●	●	●	●
ダイナミックセクションコントロール	○	○	○	○	○	○	○
スタンダードセクションコントロール	○	○	○	○	○	○	○
NAVI Com 通信モジュール	○	○	○	○	○	○	○
NAVI Com 用 GPSアンテナ	○	○	○	○	○	○	○
白熱LED信号灯付反射パネル	●	●	●	●	●	●	●
安全バー、EN14017準拠	●	●	●	●	●	●	●
ホッパーカバー、折畳式、全幅開	○	○	○	○	○	○	○
手動移動用移送ホイール	○	○	○	○	○	○	○
梯子、折畳式	●	●	○	○	●	○	○
梯子、サイド取り付け	○	○	○	○	○	○	○
シープ、先端部取付フルサイズ	○	○	○	—	○	○	—
幅広タイヤ用ガード	●	●	○	○	●	○	○
減速ギヤ、1000/540 回転と 540/540回転、移送ホイール付	—	○	○	○	○	○	○
散布装置用油圧ドライブ装置	○	○	○	○	○	○	○
フローコントロール、オイルフロー/回転制御	○	○	○	○	○	○	○
アウターリンケージ Ø37 mm	—	○	—	—	○	—	—
カテゴリ4 Nリフト用アダプター	○	—	—	—	—	—	—
牧草種子用アジテーター	○	○	○	○	○	○	○
数量設定用S-インジケータ	○	○	○	○	●	●	●
肥料分析用テストセット、バッグ内にD-インジケータとF-インジケータ含む	●	●	●	●	○	○	○
速度入プラグISO11786	○	○	○	○	○	○	○
キャリブレーター用誘導ホイールセンサー	○	○	○	○	○	○	○
パイロットチェックバルブ、油圧リモートコントロールからのオイル漏れ防止	—	—	—	—	○	○	○

- 標準
- エキストラ
- 入手不可

装置とオプション装備品



キャリブレーターICON



キャリブレーターTOTZ



Androidタブレット経由でのGPS拡散用NAVIアプリ (CALIBRATOR TOTZが必要)。



境界線の油圧リモートコントロール



NAVI アプリ用 NAVI Ant GPS アンテナ



CALIBRATOR TOTZ / ICON 用の境界散布エレクトリックリモートコントロール



梯子、折畳式



梯子、サイド取り付け



折りたたみ式ホッパーカバー



シープ、先端部取付



エキストラワイドガード



油圧モーター



ストレージホイール

アクセサリー



反射板



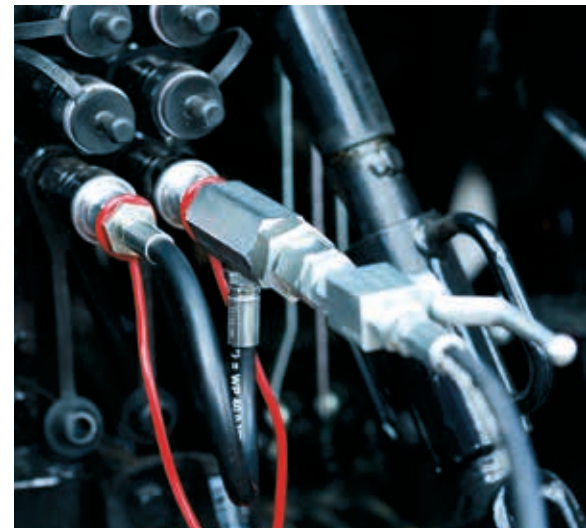
牧草種子用アジテーター



RAM タブレットホルダー



テストセット

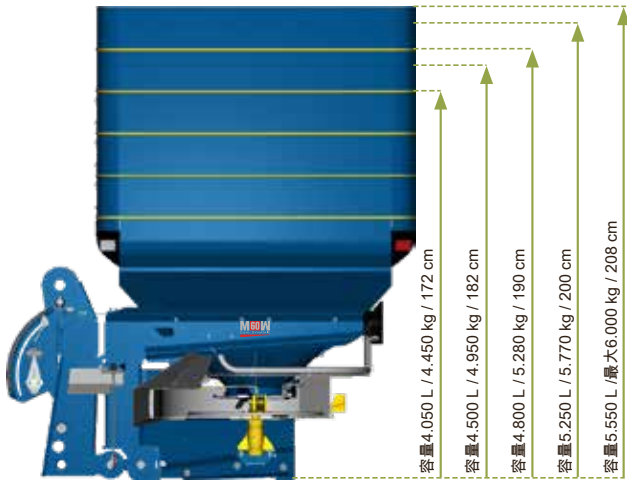


パイロットコントロール弁

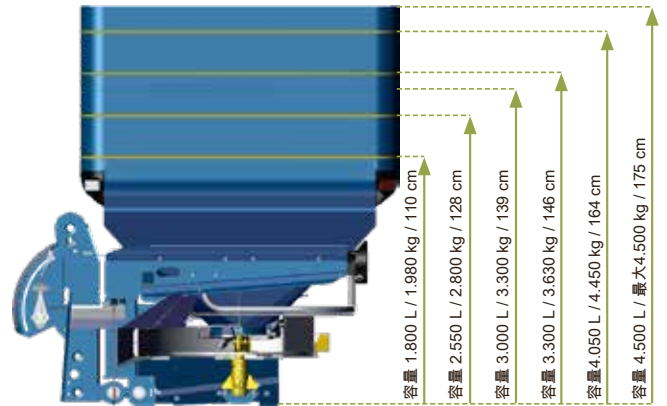


アダプター カテゴリー4N

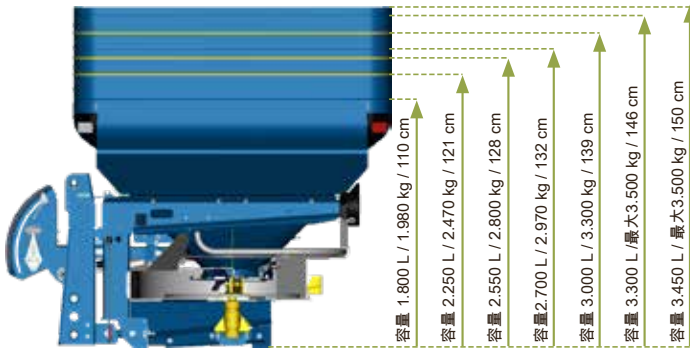
M60W plus



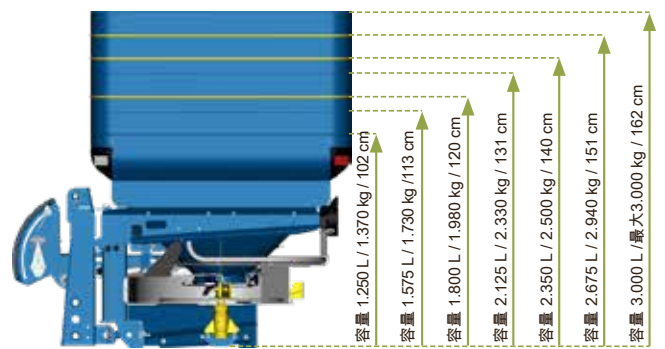
M45W plus



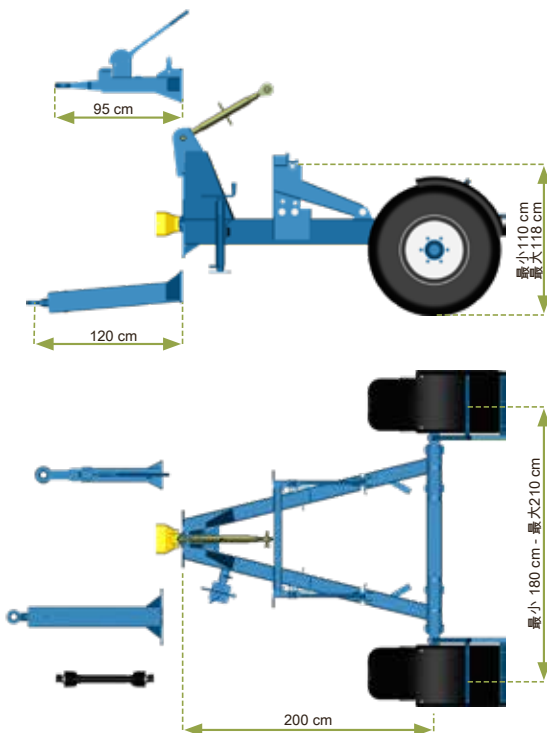
M35W / M35 plus



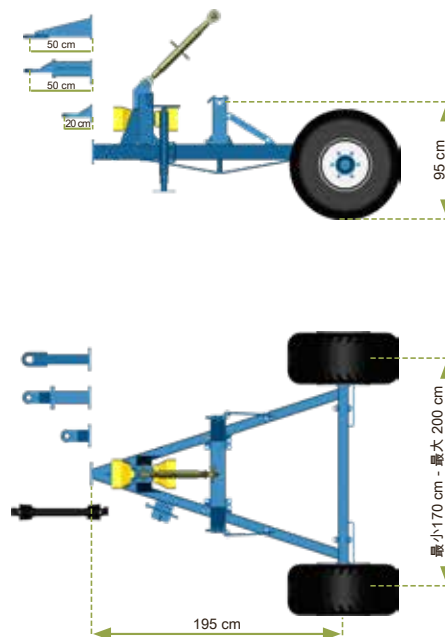
M35W / M35 base



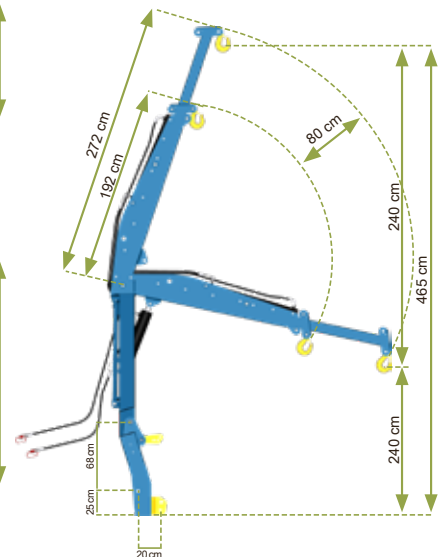
M45-Trail



M35-Trail



BXL 1300



	M60W plus	M45W plus	M35W plus	M35W base	M45 plus	M35 plus	M35 base
散布幅^A							
散布幅	12-42	12-42	12-42	12-42	12-24	12-42	12-42
容量							
容量	4.050-5.550	1.800-4.500	1.800-3.500	1.250-3.000	1.800-4.500	1.800-3.500	1.250-3.000
Kg ^B	4.450-6.000	1.980-4.500	1.980-3.500	1.370-3.000	1.980-4.500	1.980-3.500	1.370-3.000
正味重量							
Kg (最小/最大)	966/1.044	660/816	534/636	490/602	510/666	450/552	406/518
ホッパー寸法							
ホッパー幅(cm)	290	290	290	240	290	290	240
ホッパー深さ(cm)	140	140	140	125	140	140	125
投入口寸法(cm)	284 x 131	284 x 131	284 x 131	234 x 116	284 x 131	284 x 131	234 x 116
ロアリンク中央から重心までの距離							
距離	0,85	0,71	0,70	0,70	0,67	0,66	0,66
コントロールユニット							
キャリブレーター-TOTZ	●	●	●	●	○	○	○
キャリブレーター-ICON	-	-	-	-	○	○	○
ISOBUSコントローラー	●	●	●	●	-	-	-
NAVI Com モジュール ^C	○	○	○	○	○	○	○
油圧式	-	-	-	-	○	○	○
散布パターンコントロール							
セクションコントロールデュアルダイナミック+VRA	○	○	○	○	○	○	○
セクションコントロールスタンダード+VRA	○	○	○	○	○	○	○
外部GPS接続可 ^D	○	○	○	○	○	○	○
散布量コントロール							
計量システム	●	●	●	●	-	-	-
手動キャリブレーション	-	-	-	-	●	●	●
全自動キャリブレーション	●	●	●	●	-	-	-
インテリジェントコントロール	●	●	●	●	-	-	-
速度対応	●	●	●	●	○	○	○

- 標準
- (丸) モデルにより異なります。
- エキストラ
- 入手不可

A 肥料のタイプにより異なります。
B 密度1.1kg/ℓ。路上での軸重はお客様の国の規制に適合していなければなりません。
C キャリブレーター-TOTZ付のスプレッダーにのみ使用可能です。
D キャリブレーターまたはISOBUSコントローラー付スプレッダーのみに使用可能です。

お客様の地域のディーラーは
www.bogballe.com

世界中に対応しています。

ボグボール社のスプレッダーは、世界100以上の国で販売されていますが、各国ではスプレッダーの性能についての基準は異なります。それでも、各国に共通することは、正確な散布を望んでいることです。このことは弊社の広い製品ラインアップに現れ、お客様の必要を正確に満たすのです。単純な手動コントロールのスプレッダーでも、完全自動化のGPSコントロールの最も洗練されたスプレッダーでも同じです。

私たちは、ローカルディーラーを通じて販売していますが、各ディーラーは各地域の条件について深い知識を持っています。これは、スプレッダーが、完全な製品プログラムにわたって主演する標準のコンポーネントから成るという事実と結合した、いつもあなたのスプレッダーが一番上の形にとどまることを保証する。それは、あなたのローカルなエリアのウェアと予備部品の迅速な供給品も保証する。

ボグボール社のスプレッダーを選ぶということは、圃場に散布する貴重な肥料を正確に自信を持って散布するにも、またスプレッダーの機械寿命全体にかかるコストを考慮しても、極めて安全な選択です。



詳しくはウェブサイトをご覧ください
www.bogballe.com

bogballe 

日本総輸入代理店

販売店

SOC SAPPORO OVERSEAS CONSULTANT COMPANY, LTD.
(株)札幌オーバーシーズコンサルタント